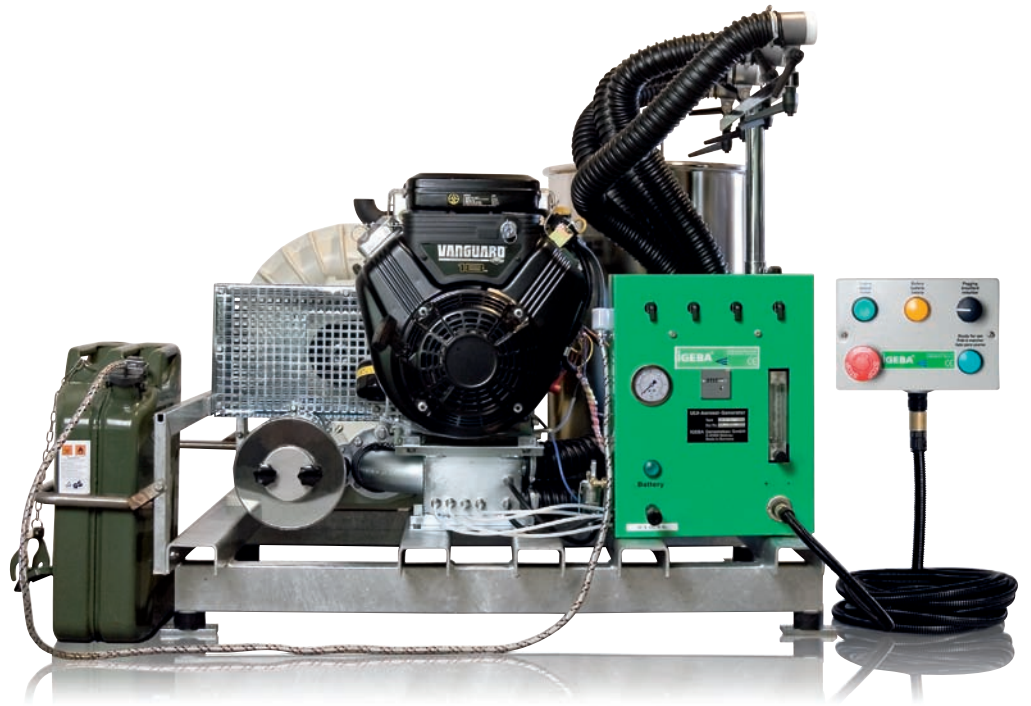


U-40 M mit 50-75 l. Tank und Mischer

U-40 M with 50-75 l. tank and mixer

Liste Ersatzteile | Spare parts list



DIN EN ISO 9001:2008

IGEBA[®] 

ULV Aerosol Kaltnebelgerät
ULV Aerosol Generator

Ersatzteilliste für U 40 HD M ab Ger.Nr.65670
(50/75 Liter Edelstahl mit Mischer)
Spare parts list for U 40 HD M from ser. No. 65670
(50/75 Liter Stainless steel, with Mixer)

Bei Ersatzteilbestellungen bitte **Pos.Nr./Teilebezeichnung, Teile-Nr. und Geräte-Nr.** angeben!
In case of orders please give **Pos.No., part name, part number and serial number!**

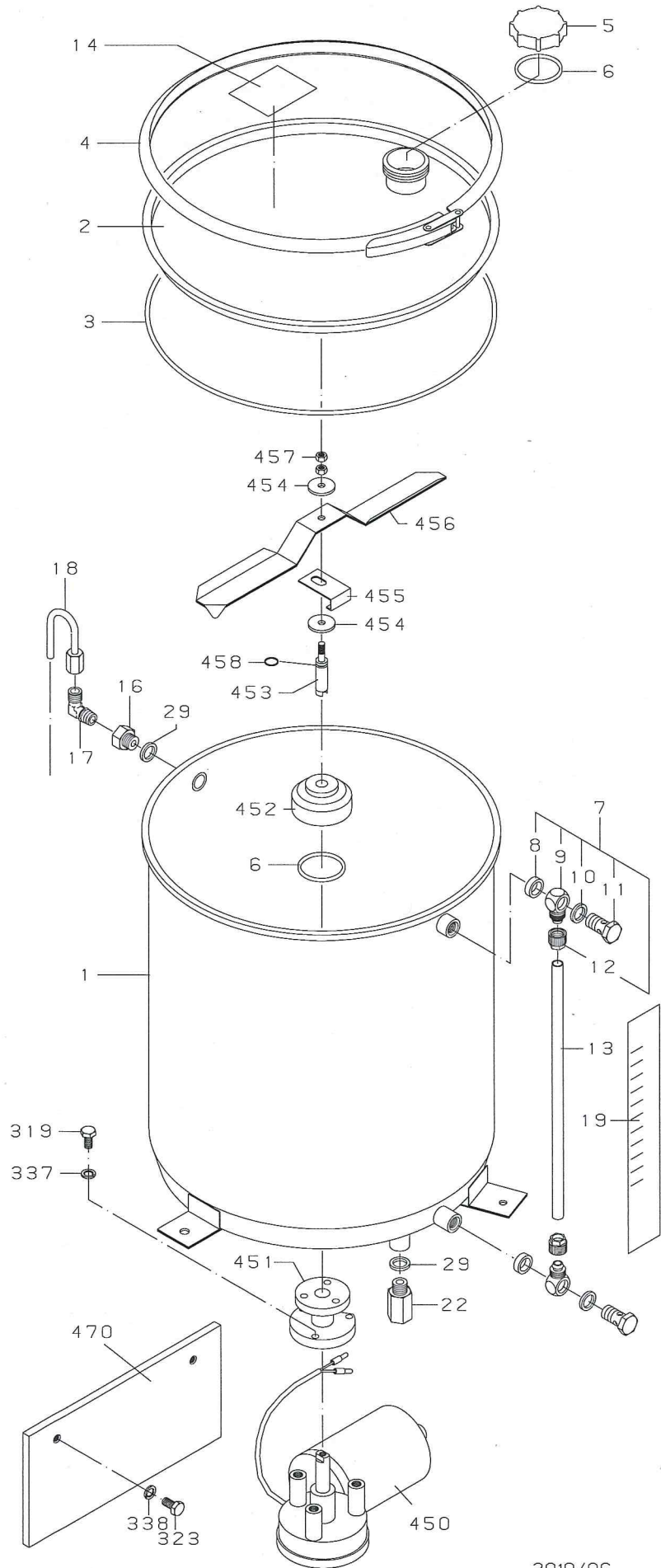
Pos.Nr Jll. Nr.	Teilebezeichnung / Partname	Teile-Nr. / Part-No.
-	Wirkstoffbehälter, vollst. inkl. Rührwerk, bestehend aus / Solution tank, cpl. with Mixer, consisting of: POS. 1 - 14 / 19 / 450 - 459	50 Liter..... 94-01 001.00 75 Liter.....94-01 006.00
1	Wirkstoffbehälter / Solution tank	50 Liter.....94-01 105.00 75 Liter.....94-01 115.00
2	Behälterdeckel / Tank lid	94-01 251.00
3	Dichtring / Gasket	94-01 000.04
4	Spannring /Clamping ring	94-01 000.02
5	Wirkstoffdeckel (schwarz) / Cover (black)	8-01 205.01
6	O-Ring / O-ring	Ø 43 x 3
7	Schwenkverschraubung, vollst. bestehend aus/ Swivelling scew fitting,cpl. consisting of POS. 8 -12	326 638
8	Distanzring / Spacer	252 928
9	Ringstück / Ring connection	303 430
10	Dichtring / Gasket	252 926
11	Hohlschraube / Hollow screw	304 230
12	Überwurfmutter / Nut of tube	250 010
13	Teflonschlauch / Teflon hose	50 Liter.....94-01 000.03 75 Liter.....94-01 110.03
14	Hinweisschild / Label	94-01 200.01
16	Reduzierstück / Reducing piece	250 757
17	Winkel - Einschraubverschraubung / Angle screwed in connection	109 06 13
18	Rohrbogen / Tube bend	90-06 400.01
19	Literskala / Level scale	50 Liter.....94-01 000.01 75 Liter.....94-01 110.02
22	Verbindungsstück / Adapter	13-07 105.01
28	Wirkstoffhahn / Solution tap	11-07 101.01
29	Dichtring / Gasket	DIN 7603 A13,5 x 18Cu
30	Einschraubtülle / Hose nipple	250 194
31	Schlauchschelle / Clamp	Ø 11 - 19
32	Schlauch / Hose	94-07 000.06
35	Doppelnippel / Double fitting	250 357
36	Schottverschraubung / Bulk head stutting box	117 00 13
37	Doppelverschraubung / Double screwing	106 08 00
38	Wirkstoffleitung / Solution line	94-07 200.00
41	Gerade Einschraubverschraubung / Straight insert screwing	1510-8/6-1/4
43	Wirkstofffilter, vollständig; / Solution filter, complete consisting of : best. aus Pos 44- 48	11-07 601.00
44	Filtergehäuse / Filter housing	11-07 601.01
45	Dichtung / Gasket	11-07 600.02
46	Filter / Filter	11-07 600.03
47	Glastopf / Glass cup	11-07 600.04
48	Klammer / Clamp	11-07 600.05
50	Winkeleinschraubverschraubung / Angle insert screwing	109 08 13
51	Winkeleinschraubverschraubung / Angle insert screwing	1500-8/6-1/4
55	Magnetventil, vollst. /Solenoid valve, cpl. Einzelteile Seite ...	94-09 301.00
56	Wirkstoffleitung / Solution line	94-07 301.01
57	Durchflußmesser / Flow meter	94-07 501.00
60	Verteiler bei Durchflußmesser / Distributor	94-07 000.04
61	Verschlußstopfen / Filter plug	DIN 910- M10x1 MS
62	Dichtring / Gasket	DIN7603 A10 x13,5 Cu
63	Reduziernippel / Reducing nipple	250 554
64	Wirkstoffhahn / Solution tap,	11-02 301.00
65	Winkelverschraubung / Angle insert screwing	1500-6/4-¼
66	Wirkstoffleitung / Solution line	94-07 000.01

67	PG-Verschraubung / Screwing	1014 d7-R1/4
Pos.Nr Ill. Nr.	Teilebezeichnung / Partname	Teile-Nr. / Part-No.
-	Gebläse mit Ansaugfilter; bestehend aus: Blower with intake filter / consisting of: POS. 80 - 92	
80	Seitenkanalverdichter / Side channel blower	94-04 100.00
81	Keilriemenscheibe, vollständig / V-belt pulley	95-04 301.00
82	Keilriemenscheibe / V-belt pulley Ø112	95-04 301.01
83	Spannbuchse / Spring collet	95-04 301.02
84	Gewindestift / Setscrew	7/16"
85	Paßfeder / Feather key	DIN6885 A10x8x45
88	Zentrierstange / Centering bar	94-04 000.01
89	Filtereinsatz / Filter cartridge	11-12 000.01
90	Haube / Hood	94-04 200.00
91	Spanndeckel / Cover	90-04 000.02
92	Sterngriff / Star handle	94-04 000.02
95	Flansch / Flange	94-06 300.00
96	Schlauchschele Ø70/ Clamp Ø70	94-06 000.04
97	Luftschlauch Ø70 / Air hose Ø 70	94-06 000.06
98	Verteilerkasten / Distributor box	94-06 100.00
99	Luftschlauch Ø50 / Air hose Ø50	94-06 000.01
100	Schlauchschele Ø50 / Clamp Ø50	96-06 000.01
101	Sprühkopf, vollständig; bestehend aus: Spray nozzle, complete; consisting of: POS. 102 - 109	94-06 200.00
102	Zerstäuberhalter / Nozzle holder	94-06 200.01
103	Zerstäuberblende / Nozzle screen	94-06 200.02
104	Zerstäuberdüse / Atomizer inkl. / incl. Pos 106	94-06 200.06
105	Diffusor / Diffusor	94-06 200.04
106	Senkschraube / Countersunk head screw	770 3035
107		
108	Schraubkupplung / Coupling	1580 -6-4
109	Schlauchstück	94-06 200.05
112	Augenschraube, vollständig / Screw, complete	94-06 600.00
113	Klemmhebel / Clamping lever	94-06 000.05
115	Ständerunterteil / Support base	94-06 400.00
116	Ständeroberteil / Support T-shaped	94-06 450.00
117	Schlauchhalter / Hose support	94-06 400.03
120	Druckmanometer / Manometer	94-06 700.01
121	Haltebügel	94-06 700.03
122	Druckschlauch / Pressure tubing	94-06 500.02
123	Y-Verbindungsstück / Y-Connection piece	94-06 500.10
124	Druckschlauch / Pressure tubing	94-06 500.01
125	Druckschlauch / Pressure tubing	94-06 500.05
126	Einschraubtülle / Hose nipple	250 170
127	Druckschlauch / Pressure line	94-06 000 08
128	Winkeltülle / Angle insert screwing	94-06 500.06
130	Rahmen / Frame	94-03 100.00
131	Gummipuffer / Rubber buffer	94-03 000.04
132	Platte / Plate	94-03 000.01
135	Halterahmen /	97-02 100.00
136	Bügel für Kanister / Clip for can	94-02 301.00
137	Sechskantmutter / Hexagon nut	DIN 985 M8
	Riemenschutz vollst. POS. 140 - 146	97-02 200.00
140	U-Schiene unten	97-02 200.01
141	U-Schiene oben	97-02 200.02
142	U-Schiene rechts	97-02 200.03
143	U-Schiene links	97-02-200.04
144	Lochblech vorne (Motorseitig)	97-02 200.05
145	Lochblech hinten (Gebläseseitig)	97-02 200.06
146	Sicherungsschrauben	M6x20 90/100

Pos.Nr Ill. Nr.	Teilebezeichnung / Partname	Teile-Nr. / Part-No.
-	Antrieb / Drive:	
150	Motor, vollständig / Engine, complete (18HP) Modell 350447 bestehend aus / consisting of: POS. 150/1 - 150/8	94-05 101.00
150/1	Abgasschalldämpfer / Muffler	691562
150/2	Schutzkorb / Guard Muffler	691571
150/3	Abgasumlenkung / Deflector-Muffler	495518
150/4	Schraube / Screw	805849
150/5	Schraube / Screw	805448
150/6	Dichtungen für Flansch / Gasket-Exhaust	691613
150/7	Sicherungshalter / Fuse box	52-06 201.50
150/8	Flachsicherung / Fuse 5 Amp	52-06 201.53
150/9	Schutzblech / Head deflector shield	94-05 101 01
150/10	Schutzbügel /	94-05 101 10
151	Distanzring / Spacer ring	94-05 000.02
152	Kupplung / Clutch	94-05 200.00
153	Paßfeder / Feather key	6,3 x 6,3 x 40
154	Scheibe / Disk	94-05 000.03
155	Sechskantschraube / Hexagon screw	3/8 - 24 UNF
156	Keilriemen / V-belt	94-05 000 04
157		
158	Zwischenstück / Transition piece	94-05 000.05
159		
160	Kraftstoffsaugleitung, vollständig / Gasoline suction line, complete	94-05 400.00
161	Schlauch / Tube	94-05 400.01
162	Schlauch / Tube	94-05 400.02
163	Saugkörper / Suction body	94-05 400.03
164	Tankverschluß / Tank cap	94-05 410.00
165	Schlauchschelle / Clamp	Ø 11 - 19
167	Kraftstoffkanister, vollständig / Gasoline tank, complete	94-05 500.00
170	Winkelverschraubung / Angle insert screwing	R3/8" x R3/8"
171	Rohr / Pipe	R3/8" x 165mm
172	Muffe / Bushing	R3/8"
173	Verschlußstopfen / Filter plug	R3/8"
180	Batterie / Battery	94-09 005.01
181	Polklemme "plus" / Pole binder "plus"	94-09 005.02
182	Polklemme "minus" / Pole binder "minus"	94-09 005.03
183	Pluspolabdeckung / Pole covering "plus"	94-09 005.04
184	Batterierhalterung / Battery holder	94-09 500.00
185	Befestigungswinkel / Fastening link	94-09 000.04
200	Schaltkasten für Durchflußmesser / Housing for flow meter	94-09 400.00
202	Deckel / Cover	94-09 000.03
203	Druckschalter / Manometric switch	94-09 060.00
204	Halterung / Bracket	94-09 000.05
205		
206		
207	KFZ-Stecker / Plug	22-09 150.01
208		
209	Betriebsstundenzähler / Running hour meter	94-09 070.00
210		
211		
212		
214	Kabel / Cable	94-09 010.01
215	Kontrolleuchte, vollst. / Pilot lamp, cpl.	94-09 030.00
218	Glühbirne / Bulb	94-09 030.03
222	Steckdose, vollst. / Socket, cpl.	94-09 000.10
223	Steckdose mit Kabel / Socket with cable	94-09 040.00
224	Zylinderschraube / Pan head screw	DIN 84 M3 x 10

225	Mutter / Nut	DIN 934 M3
226	Federring / Spring washer	DIN 127 B3
Pos.Nr Ill. Nr.	Teilebezeichnung / Partname	Teile-Nr. / Part-No.
229	Fernbedienung vollst. mit Kabel / Remote control cpl. with cable bestehend aus / consisting of : POS 231 - 267	293-09 600.00
230	Fernbedienung vollst. ohne Kabel / Remote control cpl. with out cable bestehend aus / consisting of : POS 231 - 259	293-09 650.00
231	Gehäuse / Housing	193-09 601.01
232	Deckel / Cover	193-09 601.02
235	Stop Taster, vollst./ Cut-off button, cpl.	293-09 650 70
240	Drehknopf, vollst. / Turn switch, cpl.	293-09 650.50
246	Kontrolleuchte, vollst. grün / Pilot lamp, cpl. green	293-09 650.80
250	Kontrolleuchte, vollst. gelb / Pilot lamp, cpl. yellow	293-09 650.90
254	Drucktaster "Start", vollst. / Press button switch "Start", cpl.	293-09 650.60
259	Steckdose 12-polig mit Kabel / Socket 12-pole with cabel	94-09 610.00
267	Kabel mit Stecker (5m) / Cable with plug (5m)	94-09 620.00
291	Schild "IGEBA" / Label "IGEBA"	
294	Schild "Batterie" / Label "Battery"	
300	Schild "12 V DC" / Label "12 V DC"	
301	Schild "+ / -" / Label "+ / -"	
315	Blechschrabe / Tapping screw	B4,8 x 9,5 DIN 7981
318	Sechskantschraube / Hexagon screw	DIN933 M5x20
320	Sechskantschraube / Hexagon screw	DIN933 M6x10
321	Sechskantschraube / Hexagon screw	DIN 933 M6x16
322	Sechskantschraube / Hexagon screw	DIN 933 M6x35
323	Sechskantschraube / Hexagon screw	DIN933 M8x20
324	Sechskantschraube / Hexagon screw	DIN933 M8x25
325	Sechskantschraube / Hexagon screw	DIN933 M8x35
326	Sechskantschraube / Hexagon screw	DIN933 M8x55
328	Sechskantschraube / Hexagon screw	DIN933 M10x16
330	Sechskantschraube / Hexagon screw	DIN933 M12x35
331	Sechskantmutter / Hexagon nut	DIN934 M5
332	Sechskantmutter / Hexagon nut	DIN934 M6
333	Sechskantmutter / Hexagon nut	DIN934 M8
334	Sechskantmutter / Hexagon nut	DIN934 M10
335	Sechskantmutter / Hexagon nut	DIN934 M12
336	Federring / Spring washer	DIN127 B5
337	Federring / Spring washer	DIN127 B6
338	Federring / Spring washer	DIN127 B8
339	Federring / Spring washer	DIN127 B10
340	Federring / Spring washer	DIN127 B12
342	Unterlegscheibe / Disc	DIN125 B4,3
344	Unterlegscheibe / Disc	DIN125 B8,4
345	Unterlegscheibe / Disc	DIN125 B10,5
346	Unterlegscheibe / Disc	DIN125 B13
347	Federring / Spring washer	DIN 127 B4
348	Sechskantmutter / Hexagon nut	DIN 934 M4
349	Linsenkopfschraube / Oval head screw	DIN 7985 M4 x 10
351	Linsenkopfschraube / Oval head screw	DIN 7985 M5 x 8
352	Linsenkopfschraube / Oval head screw	DIN 7985 M5 x 12
357	Innensechskantschraube / Hexagon socket screw	DIN 912 M8 x 45
450	Mischermotor kpl. / Mixer motor	90-01 700.00
451	Motorhalterung / Motor support	94-01 001.01
452	Lager / Bearing	90-01 002.01
453	Achse / Shaft	90-01 002.03
454	Scheibe / Washer	90-01 002.04
455	Sicherungsblech / Safety plate	90-01 002.05
456	Mischerflügel / Mixer wing	94-01 605.00
457	Sechskantmutter / Hexagon nut	DIN934 M6 V2A
458	O-Ring / O-Ring	Ø7 x 2
459	Sechskantschraube / Hexagon screw	DIN 933 M6x20
460	Mischersteuerung vollst./ bestehend aus Pos 461 / 462	94-09 075.00
461	Umschaltrelais / Relay d1	ZG 450012
462	Zeitrelais / Relay K2T	EZ12TI-001

469	Schalter für Mischer /	S7
470	Platte	94-03 000.03

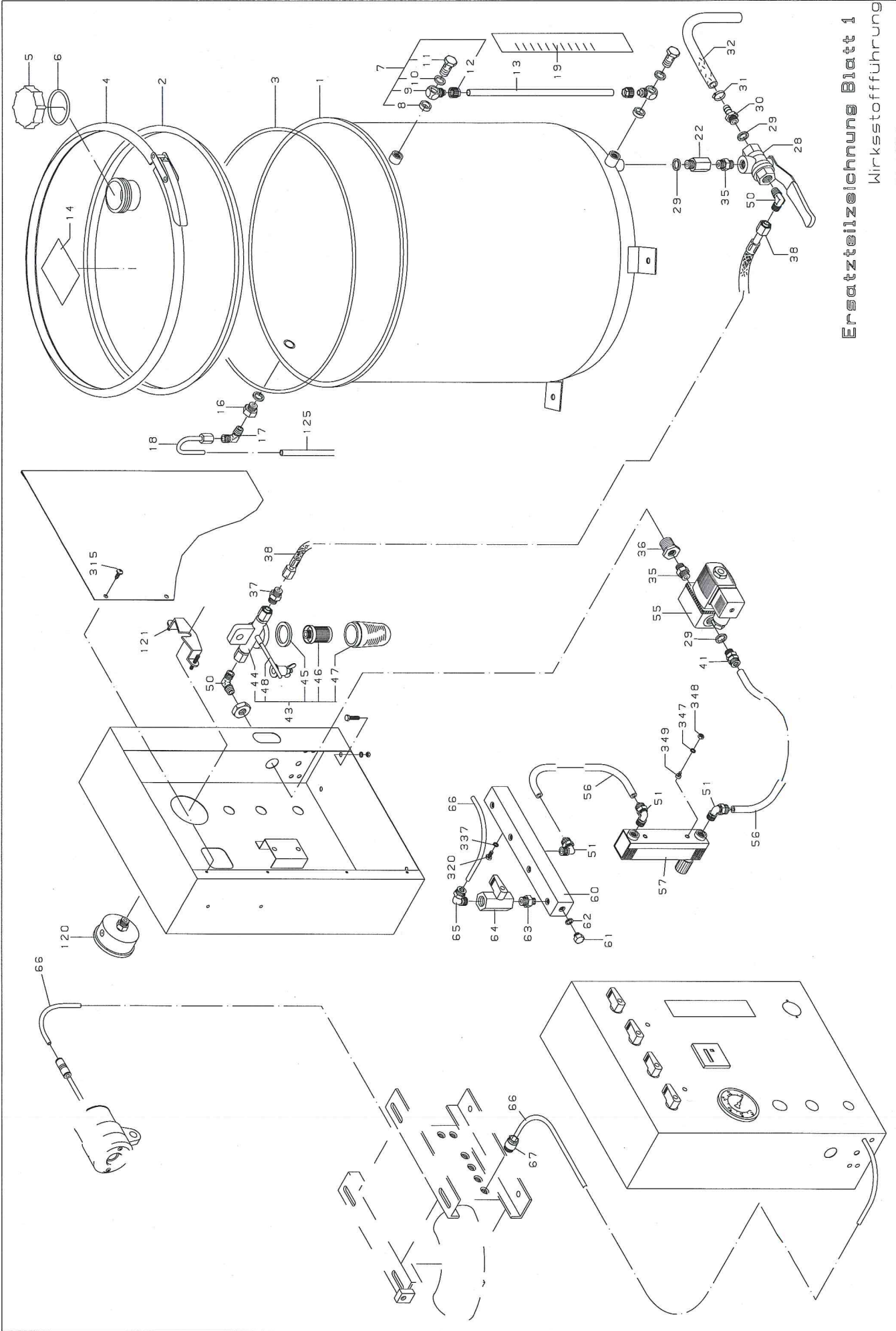


Mischer / Mixer
U40M

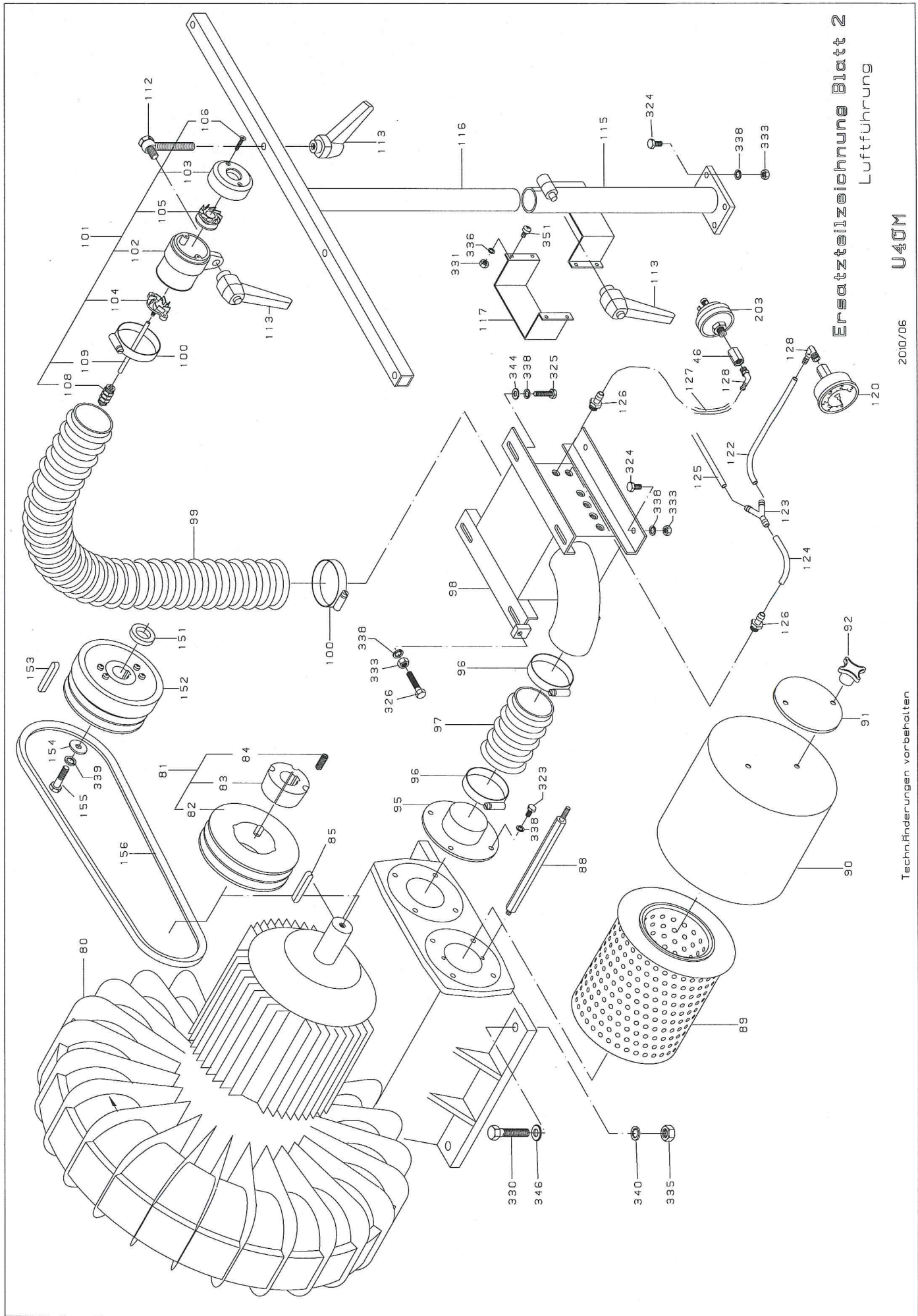
Techn. Änderungen vorbehalten

2010/06

1140M \2010-06-MT



Ersatzteilzeichnung Blatt 1
 Wirkstoffführung
 U40M



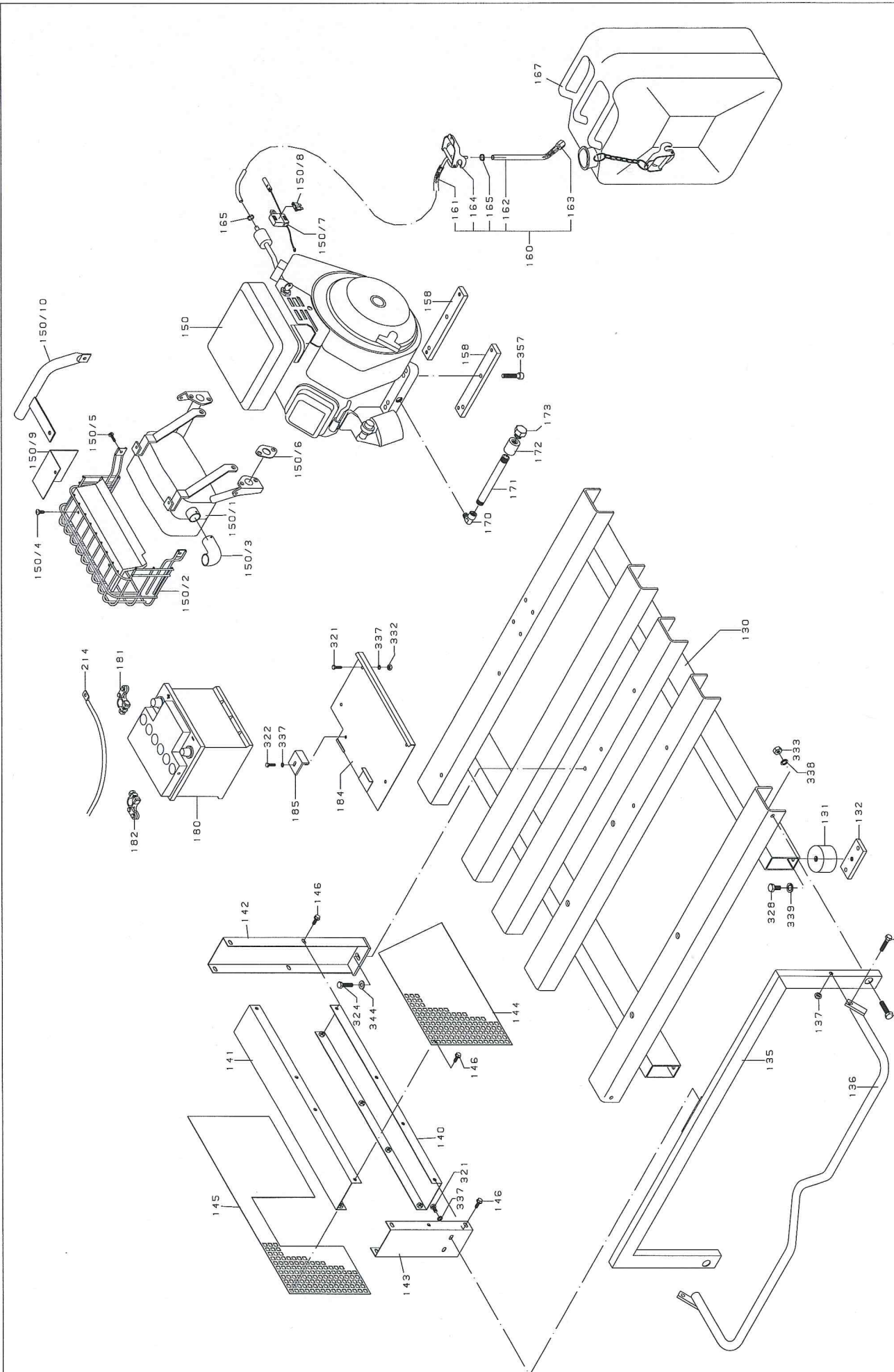
Ersatzteilzeichnung Blatt 2
Luftführung

U40M

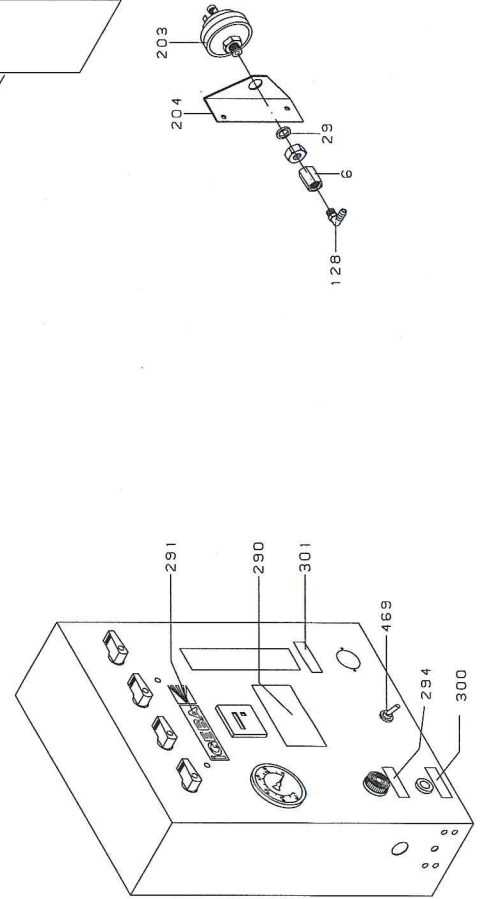
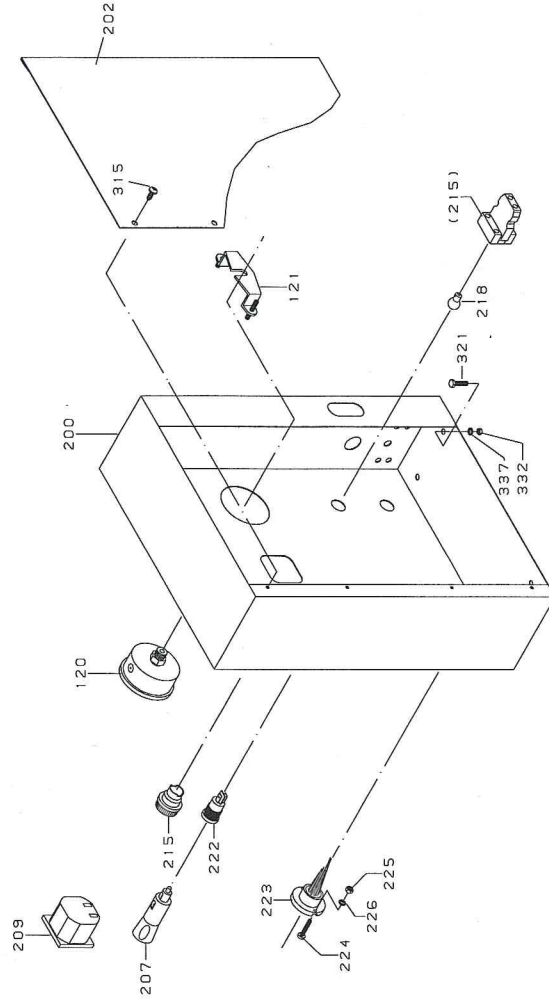
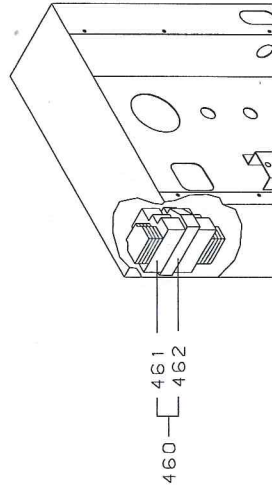
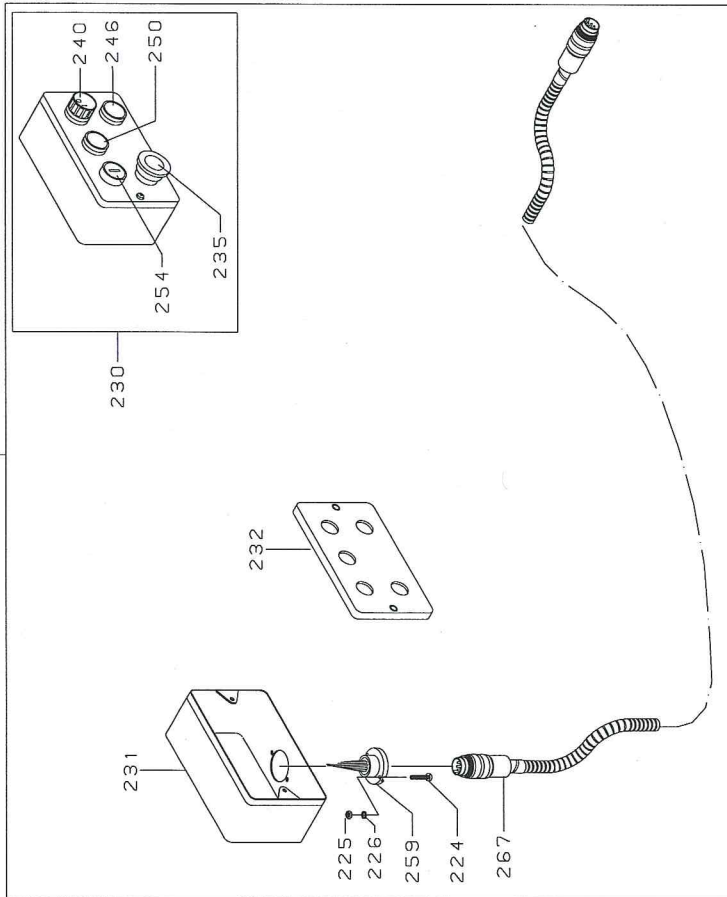
2010/06

Techn. Änderungen vorbehalten

U40M \10-06E2

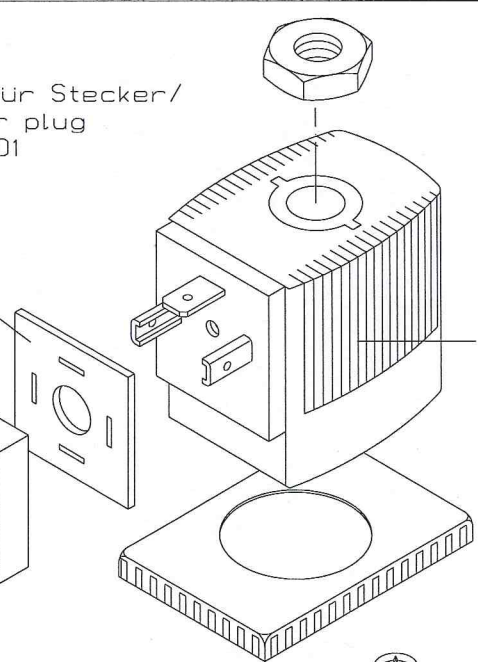


229

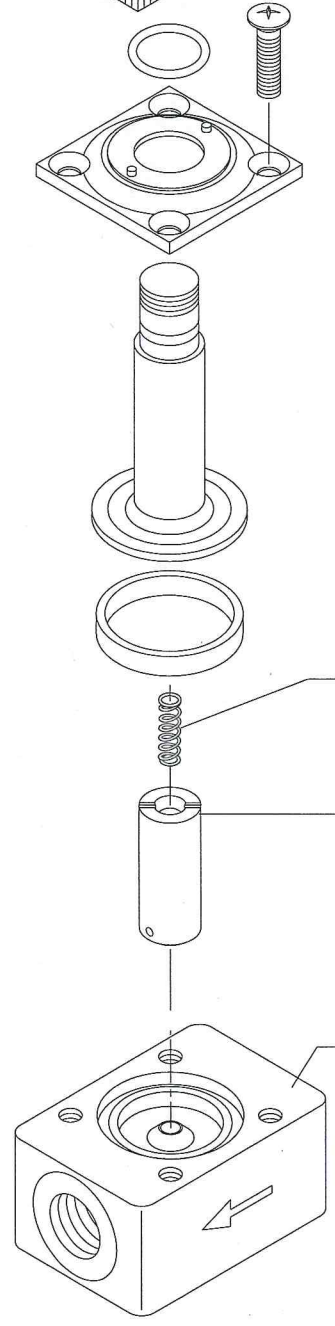


Dichtung für Stecker/
Gasket for plug
11-09 230.01

Stecker/
Plug
11-09 230.02



Spule kompl 12 V
Coil, cpl. 12 V
22-02 202.01



Druckfeder/
Pressure spring
11-09 200.03

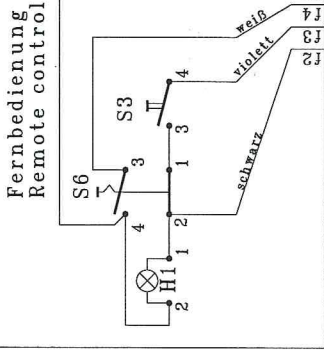
Kern mit Dichtung(Teflon)
Core with gasket
90-07 400.03

Ventilgehäuse/
Valve housing
90-07 400.02

Verwendungsbereich CAD00169		Zucl. Abzeichnung DIN ISO 2768 T ₁ -mK		Maßstab 1:1		Gewicht	
				Merkstoff, Holzzeug Rohteil-Nr. Modell- oder Gesamt-Nr.		Wirkstoffvent, 12 V Teflon Solenoid valve cpl. 12 V Teflon	
		Bearb.	Datum	Benennung		Zeichnungsnummer	
		05.10.98				94 09 301 00	
						Blatt	
						1	
						Bl.	
Zust.	Änderung	Datum	Name	Urspr.		Ers. f.:	Ers. d.:

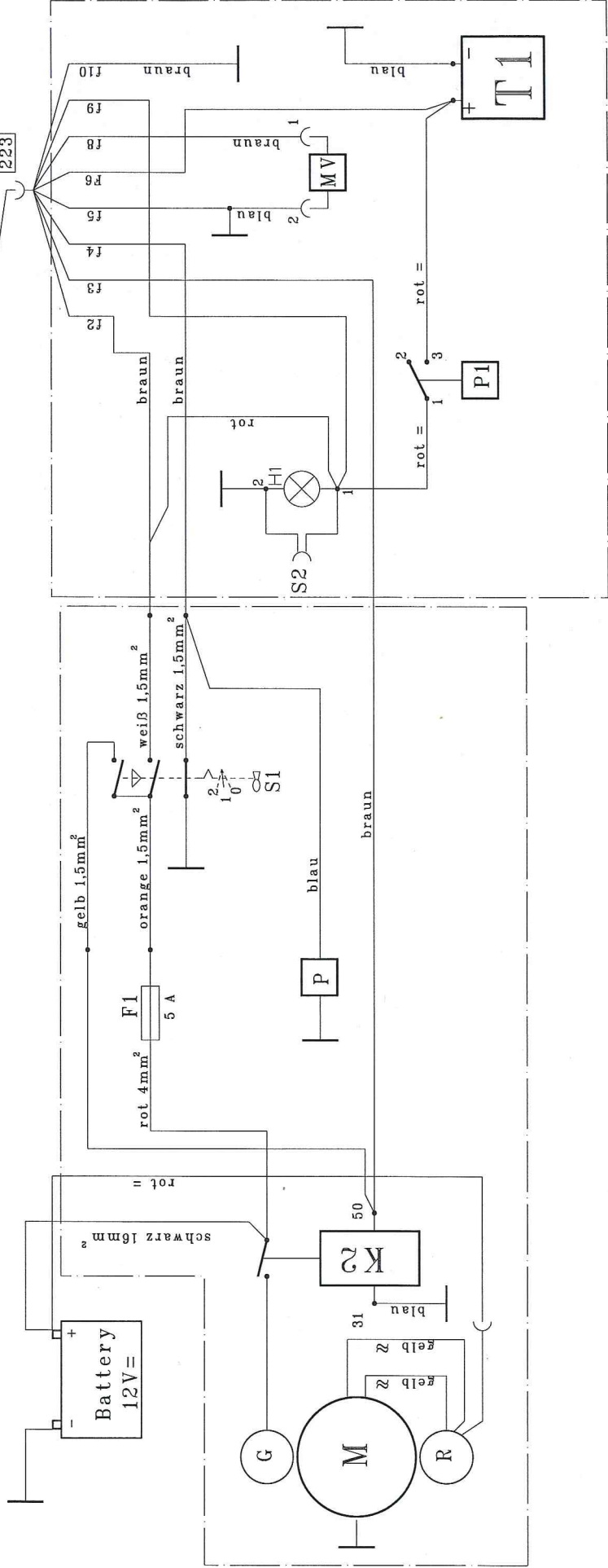
- S1 Schlüsselschalter - Key switch
- S2 Steckdose - Socket 12 V DC
- S3 Motor start - Engine start
- S5 Nebel Ein-Aus - Fogging On-Off
- S6 Not-Aus - Emergency stop
- H1 Batterykontrolle - Battery
- H2 Ladekontrolle - Charging
- T1 Betriebsstundenzähler - Running hour meter
- K2 Magnetschalter - Starter switch
- G Anlasser - Starter
- M Motor - Engine
- F1 Sicherung - Fuse
- MV Wirkstoffventil - Solution valve
- P1 Druckschalter - Manometric switch
- P Öldruckschalter - Switch-Oil Pressure
- R Generator Regler - Generator Controller

- 222
- 254
- 240
- 235
- 215
- 246
- 209
- 150
- 206
- 55
- 203



- blau - blue - bleu - azur
- schwarz - black - noir - negro
- rot - red - rouge - rojo
- grün - green - vert - verde
- braun - brown - brun - pardo
- grau - grey - gris - gris
- weiß - white - blanc
- gelb - yellow - jaune
- violett - violet
- rosa - pink - rose - rose
- orange - orange - orange - narja

≈ Wechselstrom - AC
= Gleichstrom - DC



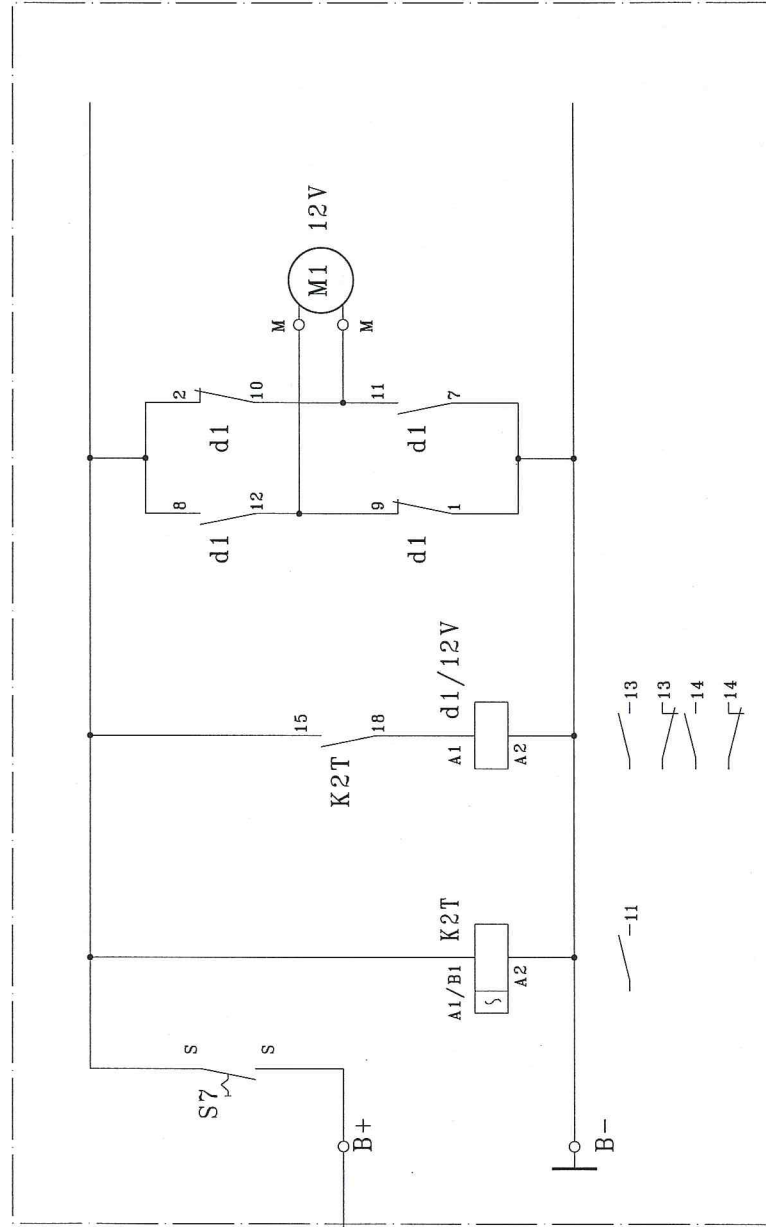
Stromlaufplan U40HD/M
Wiring diagram

1 2 3 4 5 6 7 8 9 10 11 12 13 14 15 16 17 18 19

S7 Mischer Ein-Aus - Mixer On-Off

M1 Mischer - Mixer

KT2 Relais - Relay



Stromlaufplan mit Mischer U 40 M
Wire diagram with Mixer